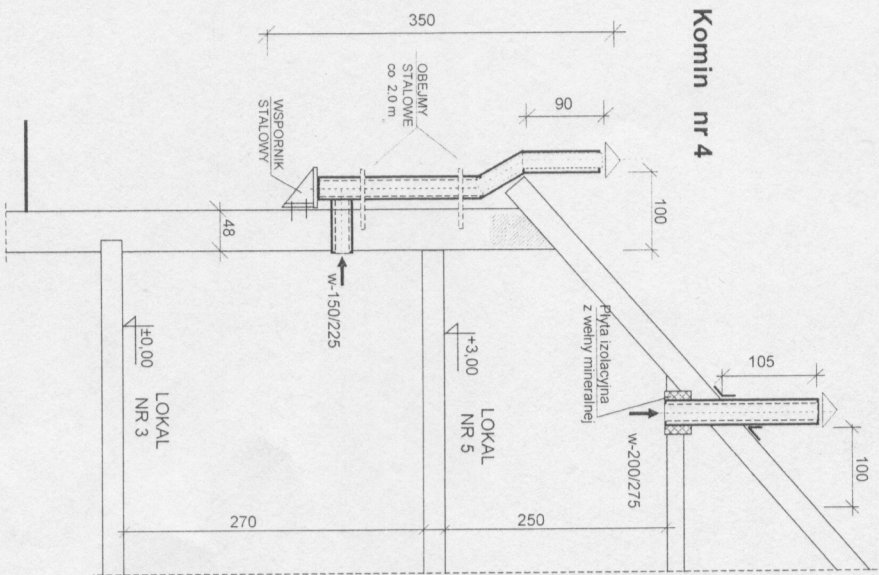
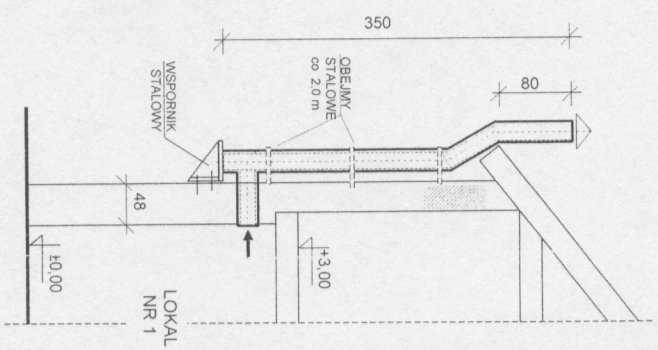


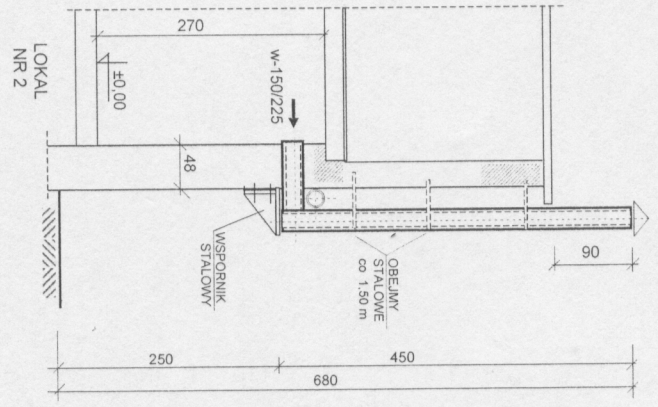
Komin nr 5




Komin nr 4



Komin nr 1



Komin nr 3

	
BIURO PROJEKTOWE - INWEST-DOM TEL. 75 755 77 77 Jelenia Góra, ul. Wolności 150 - TEL. 601-54-35-40	
TEMAT	BUDOWA KOMINÓW WENTYLACJI GRAWITACYJNEJ DLA LOKALU MIESZKALNEGO NR 1, 2, 3, 5
OBIEKT	Budynek mieszkalny wielorodzinny ul. Wolności 182 Jelenia Góra
TYTUŁ RYS	Przekroje - kominy wentylacyjne L nr 1, 2, 3, 5
PROJEKTANT	mgr inż. Teresa Marenick upr. proj. nr 1751/87 DOŚ/BO/0541/01
	Data 09 - 2014
	Skala 1:50
	NR RYS. 4